

Cuisson modulaire Thermaline 80 - Cuiseur à pâtes électrique, 24,5 L, adossé

REPÈRE # _____

MODELE # _____

NOM # _____

SIS # _____

AIA # _____



588292 (MAKCFBDDAO)

Cuiseur à pâtes électrique
24,5 L, 1 côté fonctionnel,
avec dossier

Description courte

Repère No.

Construit selon la norme DIN 18860_2 avec un rebord avant de 20mm et un socle encastré de 70mm. Cadre interne en acier inoxydable pour plus de robustesse. Plan de travail de 2mm en AISI 304. Surface plane, facile à nettoyer. Le système de raccordement THERMODUL permet d'obtenir un plan de travail sans joint lorsque les unités sont raccordées et empêche la pénétration de saletés. Appareil pouvant également être utilisé pour cuire toutes sortes de pâtes, du riz, des boulettes et des légumes. Cuve en acier inoxydable en AISI 316L, avec remplissage automatique à niveau constant et régulation de la température de l'eau par capteurs. Bac d'égouttage intégré pour vider les paniers. Compatible avec le système de lavage automatique des paniers pour faciliter les opérations de lavage. Les systèmes de sécurité et l'arrêt automatique en cas de niveau d'eau insuffisant protègent contre la surchauffe. Bords surélevés tout autour du bac pour empêcher l'infiltration de saletés. La fonction veille permet d'économiser de l'énergie et de retrouver rapidement la puissance maximale. Les boutons métalliques avec poignée « souple » en silicone hygiénique intégrée facilitent la manipulation et le nettoyage. Certification IPX5 de résistance à l'eau. Sur pieds, 1 côté fonctionnel avec dossier.

Caractéristiques principales

- Tous les composants principaux sont facilement accessibles depuis la façade.
- Système de connexion THERMODUL créant une surface de travail sans obstacle lorsque les unités sont connectées ensemble, évitant ainsi à la saleté d'entrer dans des composants vitaux et facilitant le retrait des unités en cas de remplacement ou de maintenance.
- Manettes en métal avec une partie en silicone hygiénique « souple » pour faciliter la manipulation et le nettoyage. Le design spécial des manettes évite l'infiltration des liquides ou de la saleté dans les composants vitaux.
- Mise à niveau de l'eau en continu.
- Arrêt automatique en cas de manque d'eau : pas de risque de surchauffe accidentelle.
- L'appareil permet non seulement de faire cuire des pâtes, mais aussi des nouilles de toutes sortes, du riz, des quenelles et des légumes en grandes ou petites quantités.
- Cuve facile à nettoyer avec coins arrondis.
- Grand affichage numérique hautement visible conçu en acier trempé pour résister à la chaleur et aux produits chimiques, pour indiquer les réglages de puissance et de température. L'affichage indique également si l'appareil et les éléments chauffants sont éteints/allumés.
- Bords surélevés autour de la cuve pour la protéger contre l'infiltration de la saleté du plan de travail.
- 3 systèmes de sécurité protègent l'appareil contre les élévations de température anormales. Réenclenchement manuel sans outils.
- Remplissage d'eau automatique à deux vitesses régulé par un capteur de niveau d'eau MIN/MAX
- Niveau d'eau contrôlé par un capteur électronique pouvant être sélectionné pour les niveaux de puissance ou de température.
- Possibilité de régénération de la nourriture grâce à un thermostat électronique.

Construction

- Dessus épaisseur 2 mm en 1.4301 (AISI 304).
- Conception conforme à la norme DIN 18860_2 avec rebord anti-gouttes de 20 mm et un socle de retrait de 70 mm.
- Surface plate pour réduire au minimum les zones cachées et faciliter le nettoyage de toutes les surfaces
- Certification IPX5 relative à la résistance à l'eau.

APPROBATION: _____

- Bac à eau en 1.4435 (AISI 316L) acier inoxydable soudé.
- Cadre interne en acier inoxydable pour une robustesse renforcée.

Développement durable



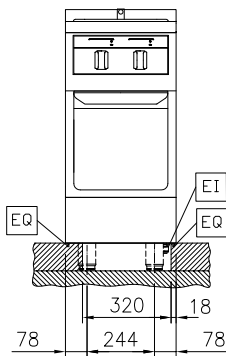
- Mode « Veille » pour économiser l'énergie et retrouver rapidement la puissance maximale.

Accessoires en option

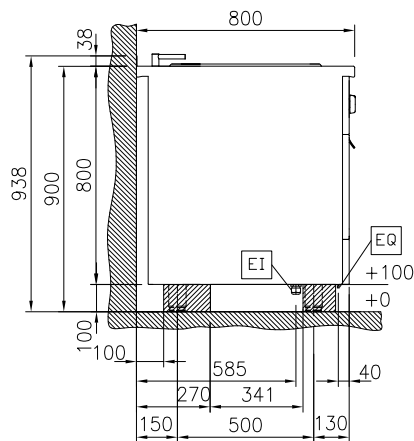
- Rail de connection avec dossier 800mm PNC 912497
- Tablette de dressage 130mm, largeur 400mm PNC 912522
- Tablette de dressage 200mm, largeur 400mm PNC 912552
- Étagère rabattable, 300x800mm PNC 912577
- Étagère rabattable, 400x800mm PNC 912578
- Étagère latérale fixe, 200x800mm PNC 912583
- Étagère latérale fixe, 300x800mm PNC 912584
- Étagère latérale fixe, 400x800mm PNC 912585
- Plinthe acier inox, 400x100mm PNC 912594
- Plinthes acier inox latérales gauche et droite, adossé 800x100mm PNC 912622
- Plinthes acier inox latérales gauche et droite, dos à dos 1600x100mm PNC 912625
- Socle inox, adossé, 400mm PNC 912802
- Kit rail de connection droit avec dossier PNC 912977
- Kit rail de connection gauche avec dossier PNC 912978
- Panneau arrière, 400x800, pour tops et éléments monoblocs avec dossier PNC 913022
- Panneau latéral inox, 800x800mm, (12mm) gauche, adossé PNC 913094
- Panneau latéral inox, 800x700mm, (12mm) gauche, adossé PNC 913098
- Rail d'extrémité gauche avec dossier, affleurant, 800mm PNC 913113
- Rail d'extrémité droit avec dossier, affleurant, 800mm PNC 913114
- Couvercle pour cuisinier à pâtes 20lt PNC 913148
- KIT RAIL EXTREMITE GAUCHE TL80 MODUL DOS PNC 913204
- KIT RAIL EXTREMITE DROIT TL80 MODUL DOSS PNC 913205
- U inox assemblage fourneau dos à dos. PNC 913226
- Rail d'insertion D=800 mm PNC 913230
- Kit d'optimisation de l'énergie 14A - monté en usine PNC 913244
- Panneau latéral renforcé uniquement en combinaison avec une étagère latérale pour les installations contre le mur, à gauche PNC 913264
- Panneau latéral renforcé uniquement en combinaison avec une étagère latérale, pour les installations contre le mur, à droite PNC 913266
- Filtre L=400mm PNC 913663

- Panneau de séparation en acier inoxydable, 800 x 800 mm (à utiliser uniquement entre les modèles Electrolux Professional thermaline Modular 80 et thermaline C80) PNC 913669
- Interrupteur électrique principal 25 A 4 mm² NM pour unités électriques modulaires H800 (monté en usine) PNC 913676
- Panneau latéral en acier inoxydable, 800 x 800 mm, encastrable (à utiliser uniquement contre un mur, contre une niche et entre des appareils Electrolux Professional Thermaline et ProThermetic et des appareils externes, à condition que ceux-ci aient au moins les mêmes dimensions) PNC 913685

Avant

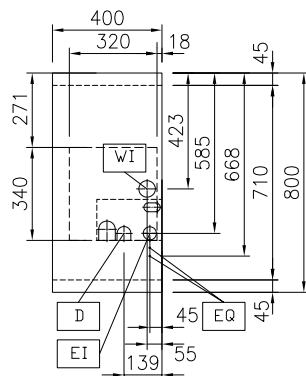


Côté



D = Vidange
 EI = Connexion électrique
 EQ = Vis équipotentiel
 WI = Raccordement eau

Dessus



Électrique

Voltage : 400 V/3N ph/50/60 Hz
 Puissance de raccordement 6 kW
 Total Watts : 6 kW

Eau

Section arrivée eau froide : 3/4"
 Dimension évacuation 1"

Informations générales

Nb de paniers : 1
 Largeur cuve utile : 250 mm
 Hauteur cuve utile : 330 mm
 Profondeur cuve utile : 400 mm
 Capacité de cuve : 18 lt MIN; 24.5 lt MAX
 Plage de réglage : 40 °C MIN; 90 °C MAX
 Largeur extérieure : 400 mm
 Profondeur extérieure : 800 mm
 Hauteur extérieure : 800 mm
 Poids net : 63 kg
 Configuration : Sur socle cimenté; 1 côté fonctionnel

Durabilité

Consommation de courant: 8.7 Amps

Accessoires en option

- Rail de connection avec dossier 800mm PNC 912497
- Tablette de dressage 130mm, largeur 400mm PNC 912522
- Tablette de dressage 200mm, largeur 400mm PNC 912552
- Etagère rabattable, 300x800mm PNC 912577
- Etagère rabattable, 400x800mm PNC 912578
- Etagère latérale fixe, 200x800mm PNC 912583
- Etagère latérale fixe, 300x800mm PNC 912584
- Etagère latérale fixe, 400x800mm PNC 912585
- Plinthe acier inox, 400x100mm PNC 912594
- Plinthes acier inox latérales gauche et droite, adossé 800x100mm PNC 912622
- Plinthes acier inox latérales gauche et droite, dos à dos 1600x100mm PNC 912625
- Socle inox, adossé, 400mm PNC 912802
- Kit rail de connection droit avec dossier PNC 912977
- Kit rail de connection gauche avec dossier PNC 912978
- Panneau arrière, 400x800, pour tops et éléments monoblocs avec dossier PNC 913022
- Panneau latéral inox, 800x800mm, (12mm) gauche, adossé PNC 913094
- Panneau latéral inox, 800x700mm, (12mm) gauche, adossé PNC 913098
- Rail d'extrémité gauche avec dossier, affleurant, 800mm PNC 913113
- Rail d'extrémité droit avec dossier, affleurant, 800mm PNC 913114
- Couvercle pour cuisinier à pâtes 20lt PNC 913148
- KIT RAIL EXTREMITE GAUCHE TL80 MODUL DOS PNC 913204
- KIT RAIL EXTREMITE DROIT TL80 MODUL DOSS PNC 913205
- U inox assemblage fourneau dos à dos. PNC 913226
- Rail d'insertion D=800 mm PNC 913230
- Kit d'optimisation de l'énergie 14A - monté en usine PNC 913244
- Panneau latéral renforcé uniquement en combinaison avec une étagère latérale pour les installations contre le mur, à gauche PNC 913264
- Panneau latéral renforcé uniquement en combinaison avec une étagère latérale, pour les installations contre le mur, à droite PNC 913266
- Filtre L=400mm PNC 913663
- Panneau de séparation en acier inoxydable, 800 x 800 mm (à utiliser uniquement entre les modèles Electrolux Professional thermaline Modular 80 et thermaline C80) PNC 913669
- Interrupteur électrique principal 25 A 4 mm² NM pour unités électriques modulaires H800 (monté en usine) PNC 913676
- Panneau latéral en acier inoxydable, 800 x 800 mm, encastrable (à utiliser uniquement contre un mur, contre une niche et entre des appareils Electrolux Professional Thermaline et ProThermetic et des appareils externes, à condition que ceux-ci aient au moins les mêmes dimensions) PNC 913685